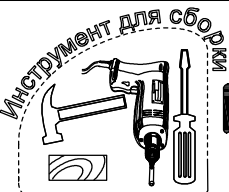


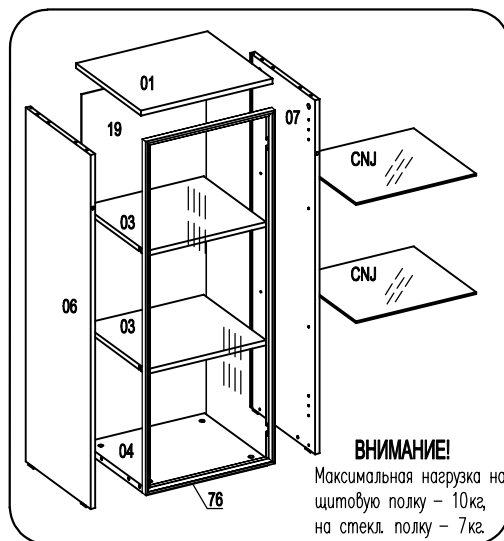
Фирма оставляет за собой право вносить изменения, не влияющие на качество изделия

Сборку производите на твердой и ровной поверхности!



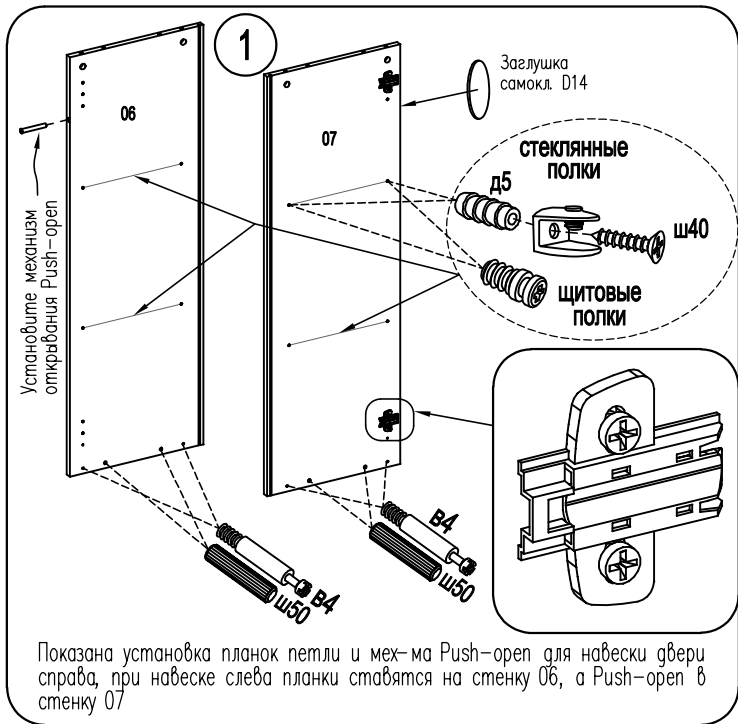
Шкаф S1C

Шкант Ø8x30 ш50 8шт.	Стяжка эксцентр.150 с5 8шт.	Дюбель для стяжки эксцентрик в4 8шт.	Заглушка для стяжки эксцентр 8шт.	Гвоздь 1,6x25 8шт.	Наконечник Н-5 4шт.	Угольник крепежный 1шт.	Саморез US4x50 ш38 1шт.	Винт УW4x16 ш15 2шт.	Дюбель Ø8x30 1шт.
Держатель задн. стенки 6шт.	Саморез US3x20 ш28 6шт.	Петля накладная г/алюм.рам. 2шт.	Монтажная планка D3 2шт.	Механизм открывания Push open брезной 1шт.	Втулка Ø5x24-M4 2шт.	Винт потайной M4x12 4шт.			
щитовые полки		стеклянные полки				Заглушка самокл. D14 1шт.		Заглушка самоклеящаяся Ø20 4шт.	
Стяжка RafixTab20 8шт.	Болт Rafix 20 8шт.	Полкодержатель г/стекл.полок 8шт.	Саморез US 3,5x16 KB ш40 8шт.	Дюбель Ø5x12 д5 8шт.			Стяжка MVTON 2950 B16 B15 (Вариант) 2шт.		

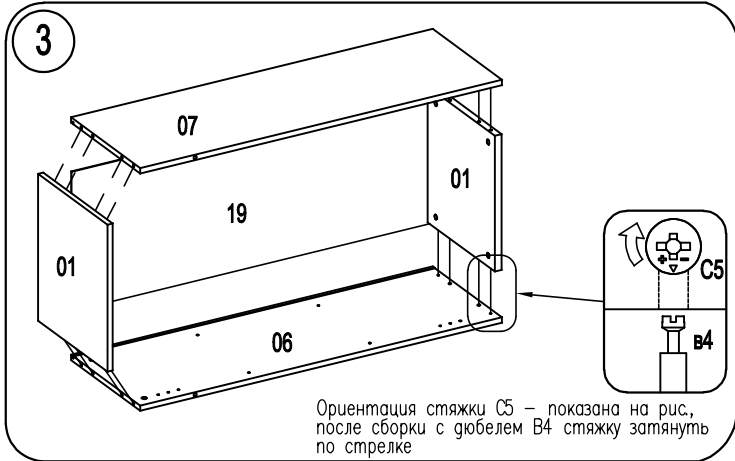
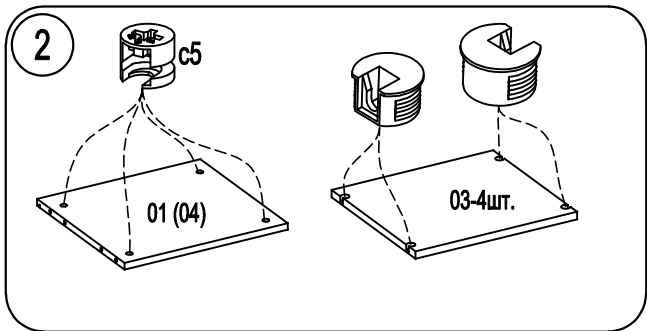


ВНИМАНИЕ!
Максимальная нагрузка на щитовую полку – 10кг, на стекл. полку – 7кг.

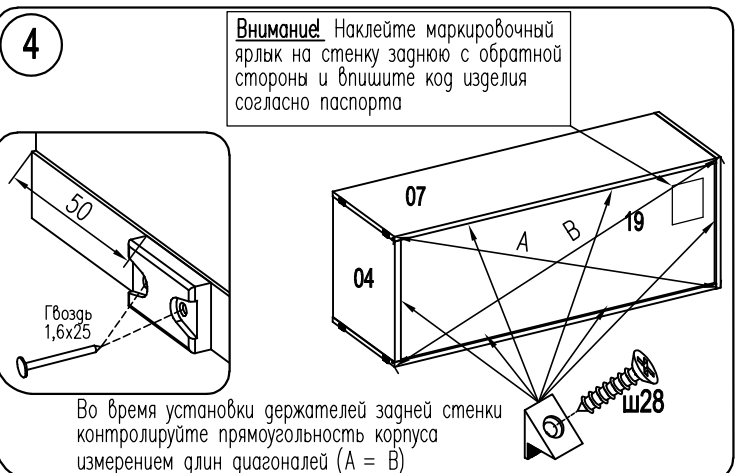
ВНИМАНИЕ!
При сборке не прилагайте больших усилий, чтобы не пробить щит шкантом.



Показана установка планок петли и мех-ма Push-open для навески двери справа, при навеске слева планки ставятся на стенку 06, а Push-open в стенку 07

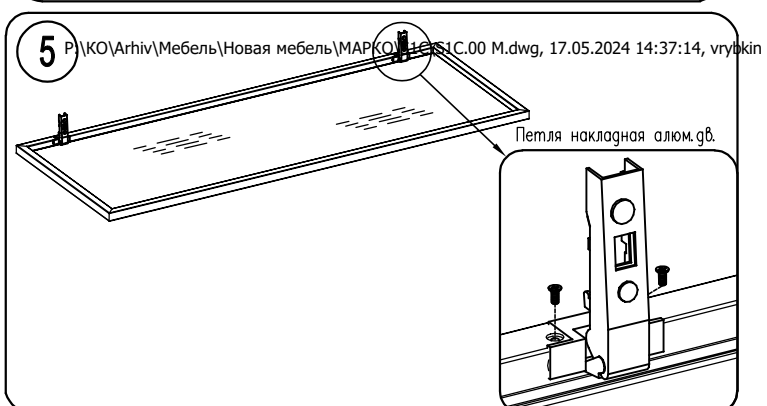


Ориентация стяжки С5 – показана на рис, после сборки с дюбелем В4 стяжку затянуть по стрелке



Внимание! Наклейте маркировочный ярлык на стенку заднюю с обратной стороны и впишите код изделия согласно паспорта

Во время установки держателей задней стенки контролируйте прямоугольность корпуса измерением длин диагоналей (А = В)



5 P:\KO\Arhiv\Мебель\Новая мебель\МАРКО\S1C.00 M.dwg, 17.05.2024 14:37:14, vryfkin